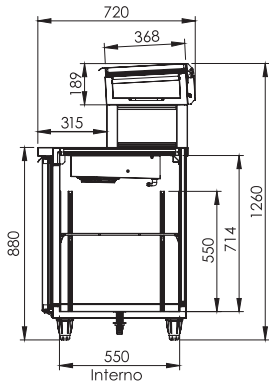
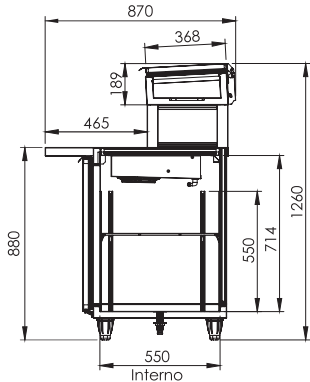


BSRC

**BALCÃO DE SERVIÇO REFRIGERADO
CONDIMENTADOR**

BSRCTE

**BALCÃO DE SERVIÇO REFRIGERADO
CONDIMENTADOR TAMPO ESTENDIDO**