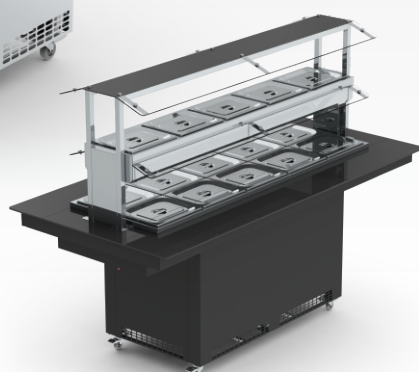




NBRCQF6



NBRCQF8



NBRCQF10



NBRCQF12

NEW BUFFET RESTAURANTE CENTRAL QUENTE FRIO

- Sistema de refrigeração estático
- Aquecimento por resistência elétrica (banho maria)
- Revestimento externo: aço inox 430 brilhoso ou 304 escovado, aço galvanizado pintado ou MDF laminado de 15mm
- Controle de temperatura por termostato mecânico
- Estrutura de sustentação inferior dotada de longarinas em aço galvanizado
- Tanque interno e externo em aço inox, com vedação por solda inox
- Tampo em vidro temperado 8mm com serigrafia na cor preta
- Protetor salivar de vidro 5mm
- Sustentação por tubos inox fixados no vidro
- Iluminação LED 6500K
- Rodízios de nylon giratórios com trava
- Opcional cubas gastronômicas (GN's 1/1 ou 1/2) em aço inox com tampa

Modelo	Dimensões (mm)			Capacidade (GN's)	Tensão (V)
	Frente	Profundidade	Altura		
NBRCQF6	1430	1035	850 / 1500	Inferior: 6 - 1/2 Superior: 3 - 1/2	127 ou 220
NBRCQF8	1755	1035	850 / 1500	Inferior: 8 - 1/2 Superior: 4 - 1/2	127 ou 220
NBRCQF10	2050	1035	850 / 1500	Inferior: 10 - 1/2 Superior: 5 - 1/2	127 ou 220
NBRCQF12	2405	1035	850 / 1500	Inferior: 12 - 1/2 Superior: 6 - 1/2	127 ou 220