

MANUAL DE INSTRUÇÕES

REV02 291475-1 | 06.02.2025

RFMT®



VISA COOLER EXTRA FRIO / SORVETES / CONGELADOS / GELA CANECAS



ATENÇÃO!

ANTES DE UTILIZAR O EQUIPAMENTO, LEIA ATENTAMENTE ESTE MANUAL.
A MÁ UTILIZAÇÃO ACARRETERÁ A PERDA DA GARANTIA E DANOS AO EQUIPAMENTO,
COLOCANDO EM RISCO A SEGURANÇA DO USUÁRIO!

PREFÁCIO

Parabéns! O Grupo Refrimate tem o prazer de lhe felicitar pela sua nova aquisição!

Nossos produtos foram produzidos com dedicação, qualidade e tecnologia, por uma das maiores empresas do ramo de refrigeração comercial do Brasil, visando sempre o seu bem estar.

Para a instalação correta do equipamento, deve-se ler o manual com atenção antes de colocá-lo em funcionamento. Se após a leitura você ainda necessitar de informações adicionais entre em contato com o Serviço de Atendimento Refrimate.

Telefone: (51) 37381818
Email: sac@refrimate.com.br

 **As imagens utilizadas neste manual são meramente ilustrativas.** 

Caso alguma informação não se aplique ao seu produto, favor desconsiderar.

IMPORTANTE

Todos os produtos REFRIMATE saem da fábrica com uma etiqueta, como esta ao lado, que os identifica. Ela contém informações necessárias para a assistência técnica no caso de eventuais problemas e/ou defeitos.

Para assegurar uma assistência técnica mais ágil e precisa não remova esta etiqueta do produto.

Remover ou danificar esta etiqueta pode acarretar a perda da garantia.

Número de série/OF: 00xxxxxx

XXXXXX - xxxxxxxxxxxxxxxxxxxxxxxx
0/0/CG/BF/S/WE/EN/100V_60/P

Refrimate Engenharia do Frio Ltda
Venâncio Aires - RS - F:51 3738 1818
www.refrimate.com.br

Não remova esta etiqueta

ÍNDICE

1. INFORMAÇÕES GERAIS	05
1.1 INFORMAÇÕES AMBIENTAIS	06
1.2 INFORMAÇÕES REFERENTE AO GÁS	06
2. PELÍCULA DE PROTEÇÃO	06
3. INSTALAÇÃO	06
3.1 TABELA DE TENSÕES	07
3.2 ATERRAMENTO	07
4. CONTROLADOR DIGITAL	07
4.1 CONTROLADOR TC 900E POWER	07
4.2 CONTROLADOR MT 444E FASTON	08
5. CARGA TÉRMICA	08
6. DRENAGEM	08
7. PRATELEIRAS	09
7.1 PORTA ETIQUETAS	09
8. ABASTECIMENTO	09
9. CARACTERÍSTICAS DOS EQUIPAMENTOS	10
9.1 EVAPORADOR	10
9.2 COMPRESSOR / CONDENSADOR	10
9.3 ILUMINAÇÃO LED	10
9.4 PORTAS	11
9.4.1 PORTAS SÓLIDAS	11
9.4.2 PORTAS DE VIDRO	11
10. CONDENSAÇÃO	11
11. DEGELO	12
12. LIMPEZA GERAL	12
12.1 LIMPEZA DAS PEÇAS INOX	12
12.2 LIMPEZA DO CONDENSADOR	13
13. DESCARTE	13
14. SOLUÇÕES PRÁTICAS	14
15. ASSISTÊNCIA TÉCNICA	14
16. CERTIFICADO DE GARANTIA	15
17. DIAGRAMAS ELÉTRICOS	16

1. INFORMAÇÕES GERAIS

Você acaba de adquirir um produto desenvolvido e produzido pela Refrimate Engenharia do Frio Ltda, um equipamento de alto desempenho, eficiente, elegante e fabricado com materiais de alta qualidade, proporcionando robustez e durabilidade em funcionamento contínuo.

Para que não ocorra a perda da garantia e obtenha-se o desempenho máximo do equipamento recomenda-se a leitura detalhada deste manual. A Refrimate não se responsabiliza por danos ocasionados ao equipamento gerados pela não observação das instruções contidas neste documento.

Conserve com cuidado este manual para qualquer outra consulta, em caso de dúvida solicite nosso suporte técnico.

Este produto não deve ser utilizado por pessoas com capacidades físicas, sensoriais, mentais reduzidas, por pessoas com falta de experiência e conhecimento ou crianças, a menos que tenham recebido instruções referentes à utilização do aparelho ou estejam sob a supervisão de uma pessoa responsável pela sua segurança.

O local para instalação deve ser arejado e fora do alcance de raios solares, correntes de ar ou fontes de calor como fogão, estufa, etc.

Os produtos refrigerados foram desenvolvidos para trabalhar com a classe climática 4 que corresponde a condições ambientais com temperatura de 30°C e umidade relativa do ar de 55%, referente à temperatura temperada (N).

Os dados de desempenho deste manual foram determinados em um ambiente controlado. Deste modo, os resultados obtidos em outros ambientes (dependendo da temperatura, umidade do ar, etc.) podem variar significativamente.

Nos produtos refrigerados forma-se uma camada de gelo em algumas partes internas devido à baixa temperatura. Evite tocar nestas partes, evitando ferimentos e lesões.

O condensador deverá estar livre para entrada e saída de ar. Sugere-se um afastamento mínimo de 15 cm das paredes e outros objetos. Desta forma o equipamento terá um bom rendimento, evitando o superaquecimento do compressor.

Recomenda-se que o piso seja seco e nivelado.

Deixe o equipamento com um pequeno levante nos pés frontais (figura 1) para que a porta feche quando soltá-la.

Transporte o equipamento sempre na posição de trabalho, nunca transporte-o de cabeça para baixo ou em uma inclinação inferior a 45°.

Não se apoie sobre as portas, isso pode desregular a dobradiça e prejudicar a vedação, bem como causar acidentes.

Não coloque recipientes congelados ou quentes sobre a estrutura em geral, pois os mesmos podem causar danos irreparáveis ao produto.

Em períodos de ausência prolongada, desconecte o equipamento da tomada elétrica, seque-o equipamento e deixe-o desligado com a porta aberta a fim de evitar mau cheiro e bolor.

OBS: Caso o equipamento possuir rodízios, trave-os para evitar que o equipamento venha a se mover.

A alteração do set-point, é permitido apenas para a variação do equipamento adquirido, conforme catálogo e site da Refrimate, caso o cliente altere esses set point fora do permitido, isso acarreta na perda da garantia do produto.

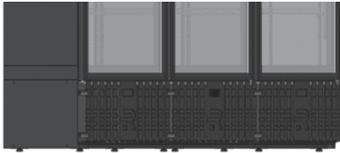


Figura 1: Regulagem dos pés



Recomenda-se que as portas sejam abertas com um ângulo inferior a 110°.

1.1 INFORMAÇÕES AMBIENTAIS

Como contribui para preservação do Meio Ambiente, este produto utiliza gases que não agridem a camada de ozônio, como por exemplo o gás R-290, que também não contribui para o chamado efeito estufa, em acordo o Protocolo Montreal.

O produto e sua embalagem contêm materiais recicláveis. Procure selecionar e enviar às companhias de reciclagem.

Este produto não pode ser tratado como lixo doméstico. Ao descartar, observe o atendimento à legislação local.

1.2 INFORMAÇÕES REFERENTE AO GÁS

Tipo de Gás: A etiqueta de identificação do produto informa o tipo de gás carregado no seu equipamento: R404a ou R134a.

Em caso de equipamentos carregados com R290, cuidados adicionais são necessários pois o gás é inflamável.



GÁS INFLAMÁVEL

Sistema de Refrigeração carregado com R290

RISCO DE EXPLOÇÃO

Em caso de danificação das tubulações que possa gerar vazamento do gás ecológico R290, siga as recomendações abaixo para evitar ignição e/ou explosão:

- Não expor chamas ou equipamentos que geram faísca.
- Não coloque a mão no cabo de alimentação. Abra as janelas para ventilar o ambiente e entre em contato com o Serviço Autorizado do GRUPO REFRIMATE.

2. PELÍCULA DE PROTEÇÃO

Caso o equipamento possua partes revestidas com uma película de PVC retire-a para evitar que durante o funcionamento do produto o contato da película no local de aplicação possa causar danos, como por exemplo, manchas, retenção de umidade, etc. Além de ressaltar a aparência de produto.

3. INSTALAÇÃO

Antes de ligar o equipamento, verifique se a tensão da rede (127V ou 220V) é a mesma tensão do equipamento que você adquiriu.

Para ligar e desligar o equipamento basta conectar ou desconectar o plugue da tomada.

Antes de utilizar o equipamento pela primeira vez, deixe-o funcionando vazio por um período mínimo de duas horas atingindo a temperatura ideal de seu funcionamento.

O mesmo deve ser feito quando se efetuar o degelo e limpeza do balcão.

Sempre que desligar o equipamento, aguarde ao menos 5 minutos antes de religá-lo.

Use uma tomada elétrica exclusiva para ligar o equipamento.

Não utilize extensões ou conectores tipo T (benjamim). Este tipo de ligação pode provocar sobrecarga na rede elétrica (figura 2).



Nunca utilize benjamin (T) para ligação do equipamento.



Figura 2

Nunca desligue da tomada puxando apenas pelo cabo elétrico. Utilize o plugue. Procure ligar o cabo de alimentação do equipamento em local onde não haja tráfego de pessoas.

Para substituição do cabo danificado:

Se o cabo de alimentação estiver danificado, ele deve ser substituído por um cabo especial ou, um conjunto fornecido pelo fabricante ou, pelo agente.

3.1 TABELA DE TENSÕES

VARIAÇÃO ADMISSÍVEL DE TENSÃO (em volts - V)		
NOMINAL	MÍNIMO	MÁXIMO
127	114	140
220	198	242

Tabela 1: Tabela de tensões

3.2 ATERRAMENTO

O equipamento possui cabo de alimentação com plug de três pinos, neutro + fase + terra.

Para evitar riscos como, acidentes com fogo, choque elétrico, ou outros danos pessoais a você e as outras pessoas é necessário conectar o fio terra da tomada a um cabo terra eficiente.

A ligação do fio terra é necessária e não deve ser feita ao fio neutro da rede elétrica.

Caso tenha alguma dúvida em ligar o fio terra adequadamente, contate um electricista de sua confiança.

Para execução do aterramento, siga as normas da ABNT NBR 5410 seção 6.4.1-Aterramento.

Para este modelo de produto deve ser utilizado uma tomada que suporte 10A.



Figura 3: Plug modelo nacional com fio terra.

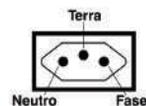


Figura 4: Tomada modelo nacional com fio terra

ATENÇÃO!

A não utilização ou má instalação do aterramento da rede elétrica, para acionamento do produto, levando este a não operar em condições pré-determinadas, implica na perda de garantia desse produto.

4. CONTROLADOR DIGITAL

4.1 CONTROLADOR TC 900E POWER

O display do termostato digital indica a temperatura que se encontra no interior do equipamento.



Figura 5: Controlador Digital TC 900E

1	Tecla Set
2	Tecla de Menu Facilitado
3	Led de indicação de refrigeração
4	Led de indicação de aquecimento
5	Led de indicação de degelo
6	Led de indicação de bloqueio de funções de controle
7	Led de indicação de desligamento de funções de controle
8	Led de indicações da unidade de temperatura
9	Tecla Aumenta
10	Tecla Diminui

4.2 CONTROLADOR MT 444E FASTON

Indicações e teclas do controlador de temperatura digital.



Figura 6: Controlador Digital MT 444E FASTON

1	Tecla Set
2	Tecla de Menu Facilitado
3	Led de indicação modo econômico
4	Led de indicação de lâmpada
5	Led de indicação refrigeração
6	Led de indicação do ventilador
7	Led de indicação degelo
8	Led de indicações da unidade de temperatura
9	Tecla Aumenta
10	Tecla Diminui

5. CARGA TÉRMICA

A temperatura interna do equipamento dependerá do seguinte:

- A movimentação diária de mercadorias: quanto maior a rotatividade de mercadorias no equipamento maior o tempo de funcionamento para conseguir alcançar a temperatura desejada;
 - Temperatura de entrada do produto: não coloque produtos quentes dentro do equipamento, espere a temperatura ficar igual à do ambiente para não prejudicar o desempenho do compressor. Essa situação acarreta em maior tempo de funcionamento do compressor para alcançar a temperatura desejada;
 - Quantidade de mercadorias armazenadas: não sobrecarregue o equipamento com uma quantidade maior de mercadorias que o equipamento pode suportar, pois fazendo isso o tempo para alcançar a temperatura necessária de funcionamento será muito longo, deixe espaços entre os produtos para circulação de ar;
 - Frequência na abertura da(s) porta(s): a abertura muito frequente da(s) porta(s) implica em maior trabalho do compressor para compensar a troca de calor entre o ambiente externo e o interior do equipamento;
 - Regulagem do termostato digital: a correta regulagem do termostato de acordo com a real necessidade de carga do equipamento reduz o consumo de energia e a formação de gelo no evaporador;
 - Correntes de ar (por exemplo: ventilador) ou fontes de calor (por exemplo: estufa), instalar o equipamento próximo a correntes de ar ou fontes de calor impacta diretamente no rendimento do equipamento, que precisa trabalhar por mais tempo para suprir a troca de calor com o ambiente externo, principalmente quando as portas estiverem abertas;
 - Limpeza do condensador: a limpeza constante do condensador permite o melhor rendimento do equipamento a fim de diminuir o funcionamento excessivo do compressor;
 - Não forre as prateleiras (por exemplo: plásticos e papelão), isto impede ou dificulta a necessária circulação de ar dentro do equipamento.

6. DRENAGEM

Existe um coletor de água proveniente do evaporador. Desta forma, a água irá evaporar com o calor gerado pelo compressor.



Figura 7: Compressor com bandeja coletora

7. PRATELEIRAS

As prateleiras são do tipo aramado, com regulagem de altura e pintura epóxi.

OBS: A prateleira superior deve ser colocada na primeira furação da cremalheira para que exista uma boa circulação de ar dentro do produto, conforme figura 8.

1. Desembale as prateleiras e suportes;
2. Encaixe os suportes na posição conveniente para a altura desejada;
3. Encaixe a parte superior do suporte na cremalheira e em seguida encaixe a parte inferior;
4. Coloque os suportes na mesma altura com a parte plana para cima;
5. Coloque as prateleiras;
6. Caso a prateleira possua porta-etiqueta, encaixe-o. Sempre que for necessário modificar a altura das grades siga o procedimento acima.

OBS: Não incline em excesso a prateleira de forma que os produtos expostos venham a cair, isto poderá ocasionar a avaria na porta, além de riscos aos usuários.

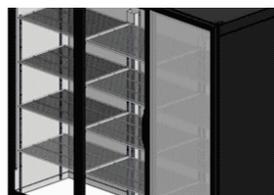
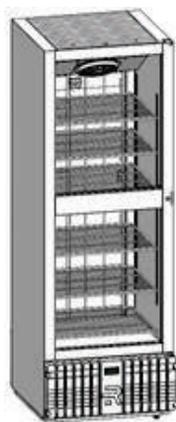


Figura 8: Colocação das grades (Arco virado para o fundo do gabinete)



As prateleiras da VISA COOLER GELA CANECAS devem ser distribuídas conforme imagem.

7.1 PORTA ETIQUETAS

O perfil porta-etiquetas é opcional. Sua montagem é feita através do encaixe na prateleira conforme figura 9.

OBS: A colocação das prateleiras deve propiciar a correta circulação de ar no interior do produto após o carregamento do mesmo.



Figura 9: Porta etiquetas

8. ABASTECIMENTO

Para melhor desempenho do equipamento siga algumas orientações sobre o carregamento de produtos:

- Abasteça o equipamento após o expediente ou a noite para no próximo dia estar com os produtos na temperatura adequada;
- Mantenha espaço entre os produtos carregados no equipamento para circulação de ar;
- As garrafas devem ser dispostas em pé sobre as prateleiras.
- A Visa Gela Canecas tem capacidade de armazenar 250 canecas de 350 ml.



Não armazene substâncias explosivas, tais como latas de aerossol com um propulsor inflamável neste aparelho.

Confira o modelo do equipamento para verificar as características do mesmo. As especificações estão na parte interna do equipamento.

9. CARACTERÍSTICAS DOS EQUIPAMENTOS

Modelo:	Dimensões do Produto (mm)			N° Portas	Volume (litros)	Freq. (Hz)	Tensão (V)	Termostato	Temperatura de trabalho
	Frete	Profundidade	Altura						
VCCO400PV	600	610	1985	1	400	50 ou 60	220	Digital	-18°C
VCCO400PS	600	650	1985	1	400	50 ou 60	220	Digital	-18°C
VCS400PV	600	650	1985	1	400	50 ou 60	220	Digital	-22°C
VCCO570PV	700	825	2065	1	570	50 ou 60	220	Digital	-18°C
VCCO570PS	700	825	2065	1	570	50 ou 60	220	Digital	-18°C
VCS570PV	700	825	2065	1	570	50 ou 60	220	Digital	-22°C
VCEF2P	1800	650	1990	2	800	50 ou 60	220	Digital	-5°C
VCCO2P	1800	650	1990	2	800	50 ou 60	220	Digital	-18°C
VCEF3P	1800	650	1990	3	1200	50 ou 60	220	Digital	-5°C
VCGC570PS	715	810	2065	2	570	50 ou 60	220	Digital	-12°C a -26°C
VCEF1800PV	1960	780	2060	3	1800	50 ou 60	220	Digital	-5°C
VCCO1300PV	1450	770	2060	2	1300	50 ou 60	220	Digital	-18°C

Tabela 2: Características do equipamento

9.1 EVAPORADOR

A refrigeração é realizada por um evaporador aletado localizado na parte superior interna do produto.



Figura 10: Imagem interna evaporador e forçador Visa Cooler Gela Canecas.

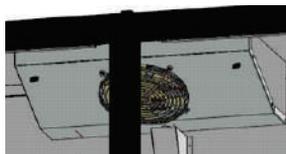


Figura 11: Imagem interna do evaporador e forçador Visa Cooler Congelados 2 portas

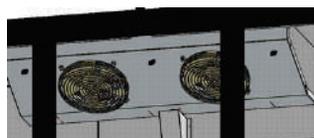


Figura 12: Imagem interna do evaporador e forçador Visa Cooler Extra Frio 3 portas

9.2 COMPRESSOR / CONDENSADOR

O compressor/condensador do equipamento localiza-se na parte traseira. Nestes produtos, é utilizado fluido refrigerante que não degrada a camada de ozônio e tem pouca ação no efeito estufa.

Para ter acesso é necessária a retirada da tela de proteção. Solte os parafusos que travam a tela, retirando-a, possibilitando o acesso ao compressor.



Figura 13: Acesso ao compressor pela traseira

9.3 ILUMINAÇÃO - LED

No digital o botão inferior direito tem a função de ligar/ desligar o led.

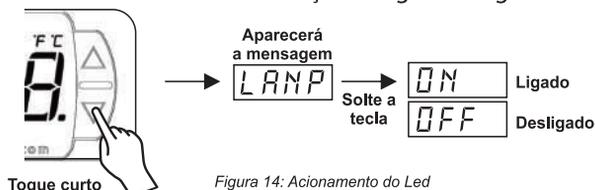


Figura 14: Acionamento do Led

Os LEDs que iluminam a parte interna se localizam na parte superior, dentro do gabinete.

Antes de fazer qualquer manutenção no equipamento desconecte-o da rede elétrica.

Para a substituição da barra de LED proceda da seguinte forma:

1. Localize dentro de equipamento a conexão dos fios da barra de LEDs;
2. Desconecte os fios;
3. Retire a barra de LEDs das presilhas de suporte;
4. Verifique a tensão da barra de LEDs (127V/220V), que está especificada atrás da barra;
5. Efetue a troca da barra de LEDs por outra do mesmo modelo;
6. Coloque a nova barra dentro das presilhas de suporte, pressionando-o até encaixar;
7. Conecte os fios da barra.

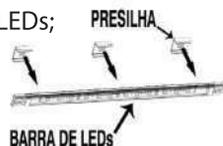


Figura 15: Barra de LEDs

9.4 PORTAS

9.4.1 PORTAS SÓLIDAS

Porta com isolamento térmico em poliuretano injetado, densidade média 40kg/m³. Sistema de abertura pivotante, auto fechamento por gravidade. Acabamento superior, inferior em PSAI colorido.

9.4.2 PORTAS DE VIDRO

Câmara de vidro duplo simples temperado, opcional vidro baixo emissivo e energizado. Sistema de abertura pivotante, auto fechamento por gravidade. Moldura das portas em PVC extrudado colorido com puxador alça.

10. CONDENSAÇÃO

O processo de condensação é um fenômeno físico natural. Este fenômeno ocorre quando a temperatura de uma superfície estiver abaixo da temperatura de ponto de orvalho (formação de gotas), a temperatura de ponto de orvalho varia conforme as condições de temperatura ambiente e umidade relativa do ar, desta forma quanto maior a umidade relativa do ar, maior será a facilidade de condensar a umidade contida no ar sobre as superfícies frias existentes.

Em ambientes climatizados que se enquadram na classe climática ambiental 4, com temperatura ambiente próximo a 30°C e Umidade Relativa do Ar próximo a 55%, a condensação é muito minimizada. Dias chuvosos e determinadas regiões geográficas, por exemplo regiões litorâneas, apresentam maior umidade relativa do ar, conseqüentemente apresentam condições mais propícias para a ocorrência do fenômeno da condensação nas superfícies frias.

No interior do expositor, podem ocorrer marcas de condensação nas regiões mais frias, assim como pequenas camadas de gelo, dependendo da temperatura de trabalho do equipamento. Em expositores com portas, é comum ocorrer a condensação da superfície do vidro em contato com o ambiente interno do equipamento após a abertura da(s) porta(s). Após alguns instantes fechada, a vidro da porta tende a voltar a sua visibilidade normal em condições normais de trabalho do equipamento.

Esse tipo de fenômeno (Sudação) não se trata de um defeito do expositor, é apenas conseqüência do ambiente em que o equipamento está submetido.

OBS¹.: Os produtos apresentam melhor eficiência em locais de instalação com condição ambiente de temperatura e umidade relativa do ar, conforme a classe climática especificada: norma ISO 23953-2 Classe 4: 30°C x 55% U.R. (Umidade relativa).

OBS².: É normal o equipamento apresentar aquecimento em algumas regiões externas, isto ocorre para evitar o excesso de sudção. Em ambientes climatizados a sudção é minimizada.

11. DEGELO

Os equipamentos possuem controlador digital que estão programados para fazer degelo automaticamente, conforme necessidade de cada produto.

12. LIMPEZA GERAL

Higienize semanalmente o equipamento da seguinte forma:

- Para limpeza externa ou interna, desconecte o equipamento da tomada, utilize um pano umedecido com água e sabão neutro. A utilização de álcool pode danificar as partes plásticas e adesivas.



Nunca utilize abrasivos, palhas de aço ou escovas na limpeza.



Figura 12: Produtos que danificam o equipamento

OBS: Apenas as partes de vidro e metálicas (exceto chapa pintada de preto) podem ser higienizadas com um pano embebido com álcool (vidro, grades, chapa inox, chapa galvanizada e chapa pintada de branco).

- As peças em PSAI e ABS, que são plásticos, não são resistentes ao cloro, e podem sofrer mudanças de cor com o uso do álcool também!

- Para a limpeza tanto interna quanto externa do equipamento, nunca utilize produtos fortes à base de cloro ativo, pois este tipo de químico irá danificar o produto;

- Sugere-se realizar a limpeza com sabão ou detergente neutro, prosseguir com água para o enxágüe e finalize com a secagem do equipamento. Para a desinfecção, recomenda-se passar um pano embebido em vinagre e manter ventilação até a evaporação total da umidade;

- Nunca jogue água sobre os seguintes componentes: quadro elétrico, compressor, ventilador e condensador;

- Não use objetos pontiagudos para a limpeza interna do equipamento;

- Seque o equipamento o máximo possível;

- Após a limpeza, ligue o equipamento conforme o procedimento de funcionamento.

12.1 LIMPEZA DAS PEÇAS INOX

Todos os tipos de aço inox podem sofrer corrosão (ferrugem). Para limpeza dos equipamentos não utilize produtos à base de cloro, tais como alvejantes, água sanitária, saponáceos, amoníacos, desengordurantes, solventes ou álcool, não utilize esponja. Na limpeza dos equipamentos em aço inox, utilize um pano macio com água morna e detergente neutro, sempre removendo o excesso de detergente. Seque o produto com um pano macio ou papel.

**IMPORTANTE:**

Ao limpar o chão do estabelecimento, evite respingar produtos de limpeza nos equipamentos, pois estes podem danificar o aço inox.

12.2 LIMPEZA DO CONDENSADOR

É recomendado que seja feita mensalmente a limpeza do condensador. Utilize mangueira de ar comprimido, escova com cerdas plásticas e/ou aspirador de pó. Esta é uma prática indispensável para a maior durabilidade do compressor e melhor refrigeração do equipamento;

1. Desligue o equipamento e tire o cabo da tomada;
2. Remova os parafusos para a retirada da proteção;
3. Faça a limpeza do condensador. Lembre-se de tomar cuidado, pois as aletas podem cortar;
4. Cuidado para não amassar as aletas;
5. Use um pincel para a limpeza entre as aletas;
6. Coloque novamente a proteção e os parafusos;
7. Ligue o equipamento conforme o procedimento.

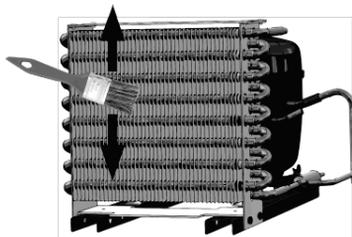


Figura 17: Limpando o condensador



Figura 18: Condensador Helicoidal

13. DESCARTE

Produtos fora de uso ou abandonados podem ser perigosos, em especial para as crianças que podem ficar presas em seu interior, correndo o risco de falta de ar.

As crianças devem ser supervisionadas para que não brinquem com o produto.

Antes de descartar seu produto antigo:

Corte o cabo de alimentação;

Retire a porta;

Deixe as prateleiras no lugar para que as crianças não possam entrar.

**ADVERTÊNCIA****RISCO DE SUFOCAMENTO**

Remova as portas do seu produto antigo.
Não seguir esta instrução pode trazer
risco de morte ou lesões graves.

14. SOLUÇÕES PRÁTICAS

Problema	Possíveis Causas	Procedimento
Produto não funciona / Não liga	a) Plugue desligado da tomada	Ligue plugue na tomada.
	b) Tomada com mau contato ou sem energia elétrica	Corrija o defeito na tomada ou no abastecimento da energia.
	c) Fusível queimado ou disjutor	Substitua o fusível ou ligue o disjutor.
	d) Tensão muito alta ou muito baixa.	Instale o estabilizador de tensão.
	e) Inversão de tensão	Verifique a tensão do equipamento e da rede. Ligue na tensão correta.
	f) Cabo elétrico danificado	Contate a assistência técnica Refrimate para efetuar a substituição.
Não refrigera ou refrigera pouco	a) Mercadorias não distribuídas corretamente.	Redistribua melhor os volumes deixando espaço para o ar frio circular entre as mercadorias. Respeite o limite de carga.
	b) Ventilação obstruída.	Prateleira forradas, disposição dos produtos inadequados nas prateleiras bloqueando a circulação.
	c) Elevada frequência de abertura de portas.	Evite abrir a(s) portas(s) em demasia, abra somente o indispensável. Verifique se a porta está fechada e a gaxeta com boa vedação.
	d) Equipamento sem circulação de ar.	Veja no item instalação.
	e) Condições ambientais são insatisfatórias.	Climatizado de ambiente.
	f) Condensador sujo	Limpe o condensador conforme instrução.
Condensação externa	a) Umidade muito elevada	Normal em certos climas e épocas do ano.
	b) Má vedação da borracha magnética da porta	Regule os pés niveladores da maneira a manter o produto um pouco inclinado para trás.
Barulho / Ruído	a) Equipamento enconstado na parede.	Deixe o equipamento afastado da parede.
	b) Equipamento desnivelado.	Ajuste os pés reguladores.
	c) Expansão de gás no sistema.	Este ruído é normal, inclusive após a parada do compressor.
Acúmulo de água no interior do produto	a) Dreno obstruído	Efetue a limpeza do dreno.
	b) Produto desnivelado	Faça o nivelamento do produto conforme indicado no manual de instruções.

15. ASSISTÊNCIA TÉCNICA

Devido a constante evolução tecnológica de nossos produtos as informações contidas neste manual estão sujeitas a alterações sem prévio aviso, ao constatar algo que possa lhe causar dúvidas quanto a aplicação prática do que está escrito neste manual, por gentileza contate o Serviço de Atendimento Refrimate ANTES de fazer qualquer intervenção no seu produto.

Ao deparar-se com um problema, verifique se todas as instruções deste manual foram seguidas. Caso o problema persista, contate a Assistência Técnica Autorizada da sua cidade ou região ou o Serviço de Atendimento Refrimate.

Telefone: (51) 3738-1818 | E-mail: sac@refrimate.com.br

16. CERTIFICADO DE GARANTIA

A REFRIMATE ENGENHARIA DO FRIO LTDA assegura ao comprador inicial na seguinte forma estabelecida:

Garantia de 3 (três) meses contra defeito de fabricação mais 3 (três) meses de garantia legal, a partir da data de emissão da Nota Fiscal de Venda ao consumidor final, desde que sejam seguidas as instruções de uso e instalações contidas nesse manual.

A REFRIMATE ENGENHARIA DO FRIO LTDA obriga-se, dentro do período de garantia, a prestar visita gratuita a aparelhos instalados dentro do perímetro urbano onde mantiver o Serviço Autorizado REFRIMATE;

Não está autorizada qualquer que seja a pessoa a assumir por si só a responsabilidade relativa à garantia de produtos REFRIMATE;

Quando houver transferência de propriedade, o período de garantia ficará automaticamente transferido até a expiração do prazo contido na data da Nota Fiscal de Compra do primeiro comprador;

A REFRIMATE restringe sua responsabilidade ao conserto de peças com defeito ou à substituição por novas, gratuitamente, desde que, a critério do Técnico Autorizado, sejam constatadas falhas em condições normais de uso durante vigência desta garantia;

Mantenha a nota fiscal de Compra anexada ao Certificado de Garantia, pois ela é também a garantia.

Caso não apresente a mesma, será considerada automaticamente nula a garantia;

É declarada nula a garantia e sem efeito, se este aparelho sofrer qualquer dano provocado por acidente, agentes da natureza, uso em desacordo com o Manual de Instruções, ajustado ou consertado por pessoal não credenciado pela Assistência Técnica ou Revendedor Autorizado;

É declarada nula a garantia se o produto apresentar danos e/ou defeitos que não tenham sido originados na fabricação, comprovados pela REFRIMATE ou pela ASSISTÊNCIA TÉCNICA;

É declarada nula a garantia se este certificado apresentar rasuras ou modificações;

Esta garantia não se aplica aos componentes elétricos que, pelo critério do técnico, tenham sido indevidamente manipulados. Esta garantia não se aplica a materiais plásticos, vidros, materiais ferrosos, materiais galvanizados, inox e chapas pintadas que apresentem arranhões, amassados, rachaduras e manchas a menos que tais imperfeições sejam constatadas no momento da entrega do produto.

Esta garantia não se aplica a qualquer peça que, pelo critério do técnico, apresente defeito devido ao desgaste natural de uso ou tenha sofrido desgaste excessivo devido às condições ambientais as quais o produto tenha sido submetido.



IMPORTANTE

1. Em produtos refrigerados a limpeza do condensador e evaporador não será coberta pela garantia.
2. A garantia somente é válida mediante a apresentação da Nota Fiscal de Compra do produto.

17. DIAGRAMAS ELÉTRICOS

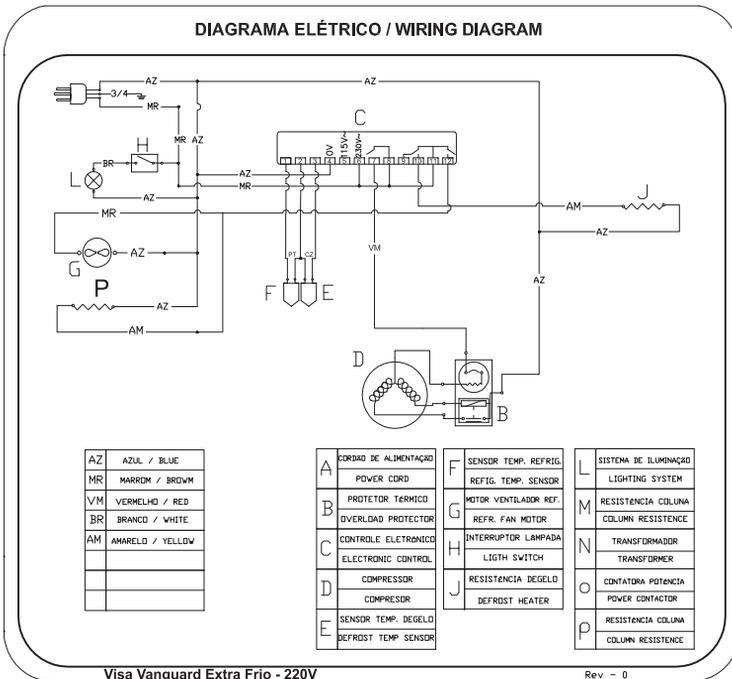
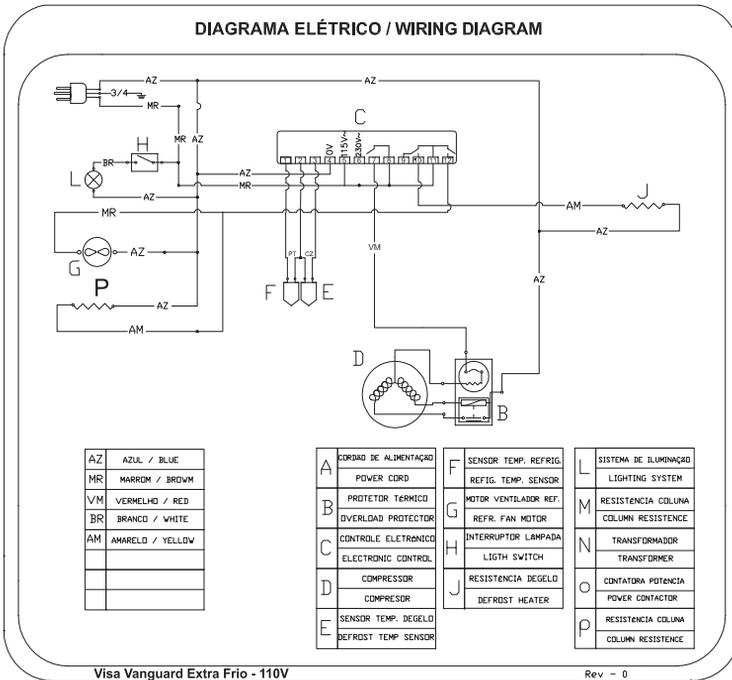
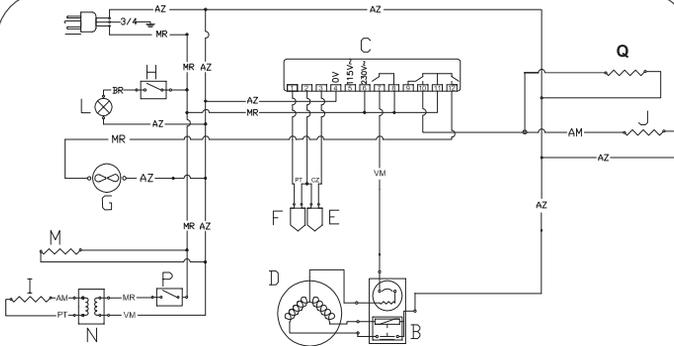


DIAGRAMA ELÉTRICO / WIRING DIAGRAM



AZ	AZUL / BLUE
MR	MARRON / BROWN
VM	VERMELHO / RED
BR	BRANCO / WHITE
AM	AMARELO / YELLOW

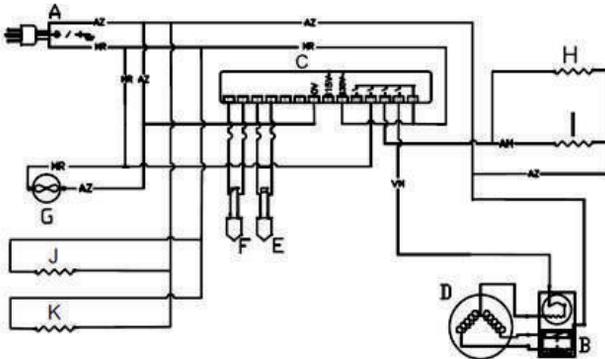
A	CORDAO DE ALIMENTAÇÃO
	POWER CORD
B	PROTECTOR TERMICO
	OVERLOAD PROTECTOR
C	CONTROLE ELETRONICO
	ELECTRONIC CONTROL
D	COMPRESSOR
	COMPRESSOR
E	SENSOR TEMP. DEGEL
	DEFROST TEMP SENSOR

F	SENSOR TEMP. REFRIG.
	REFIG. TEMP. SENSOR
G	MOTOR VENTILADOR REF.
	REFR. FAN MOTOR
I	RESISTENCIA VIDRO
	GLASS RESISTENCE
J	RESISTENCIA DEGEL
	DEFROST HEATER

L	SISTEMA DE ILUMINACAO
	LIGHTING SYSTEM
M	RESISTENCIA COLUNA
	COLUMN RESISTENCE
N	TRANSFORMADOR
	TRANSFORMER
O	CONTADORA POTENCIA
	POWER CONTACTOR
P	INTERTRANSFORMADOR
	TRANSFORMER SWITCH
Q	RESISTENCIA DRENO
	DRAIN RESISTENCE

VISA COOLER CONGELADOS 2022 - 230V

DIAGRAMA ELÉTRICO / WIRING DIAGRAM



AZ	AZUL / BLUE
MR	MARRON / BROWN
VM	VERMELHO / RED
BR	BRANCO / WHITE
AM	AMARELO / YELLOW

A	CORDAO DE ALIMENTAÇÃO
	POWER CORD
B	PROTECTOR TERMICO
	OVERLOAD PROTECTOR
C	CONTROLE ELETRONICO
	ELECTRONIC CONTROL
D	COMPRESSOR
	COMPRESSOR

E	SENSOR TEMP. DEGEL
	DEFROST TEMP SENSOR
F	SENSOR TEMP. REFRIG.
	REFIG. TEMP. SENSOR
G	MOTOR VENTILADOR REF.
	REFR. FAN MOTOR

H	RESISTENCIA DEGEL
	DEFROST HEATER
I	RESISTENCIA DRENO
	DRAIN RESISTENCE
J	RESISTENCIA DE QUADRO
	FRAME RESISTENCE
K	RESISTENCIA DA COLUNA
	COLUMN RESISTENCE

VCGC570V - Visa Cooler Gela Copos 570 Litros 220V

Rev - 0



Acesso Imperatriz Dona Leopoldina, 4950
Venâncio Aires - RS
CEP: 95800-000
+55 (51) 3738-1818

www.refrimate.com.br