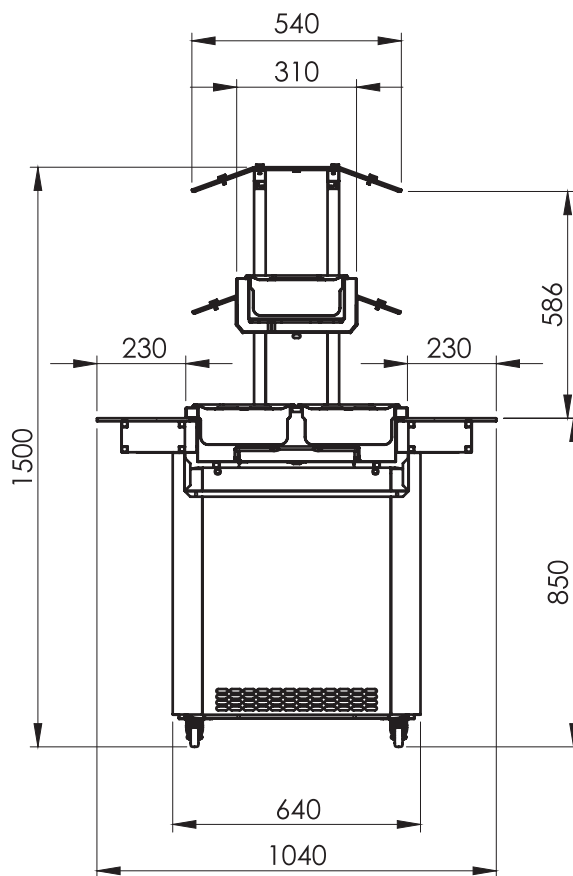
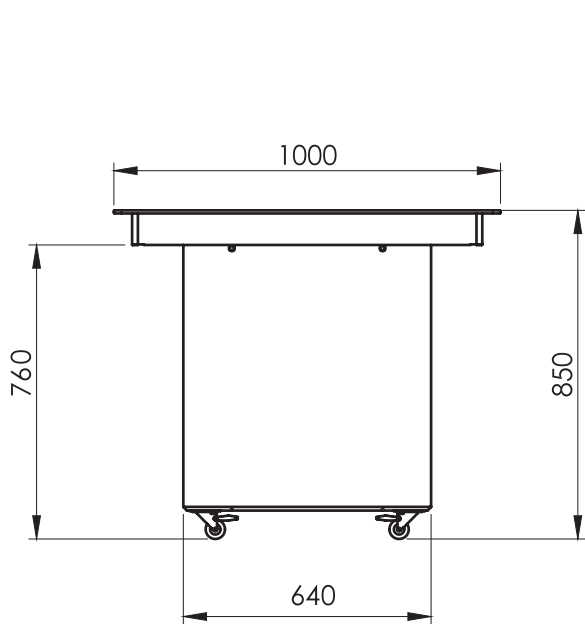


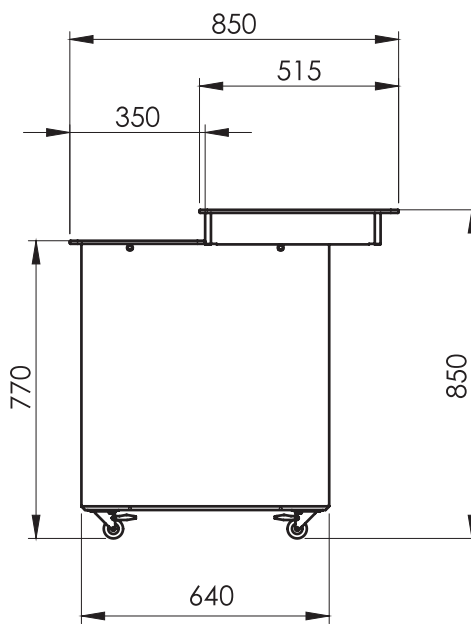
NBRF e NBRQ



NBRQF



CPNBR



CPTNBR